



DIE VORTEILE AUF EINEN BLICK

- Messbereiche: -40 .. 3000 °C *
 - Scanwinkel: bis zu 120° (einstellbar)
 - modulares System
 - kompatibel zu RAYTEK Pyrometern der Serien *Marathon MM* und *XR*
 - Anzeige der Messfleckposition mittels Laserpunkt *
 - breite Modellpalette an Spektral- und Temperaturmessbereichen
 - hochwertiger, zuverlässiger Industrieantrieb
 - Ausgänge: digital: Halbleiter Relais
analog: 0/4..20 mA
 - robustes IP65 Gehäuse
 - Hochleistungs-Luftblasvorsatz zur Reinhaltung des Messfensters
 - leichte Montage an Profilsysteme (Bosch Rexroth, item etc.)
- *) je nach verwendetem Pyrometer



BESCHREIBUNG / ANWENDUNGSBEISPIELE

Das SELMATEC **IR 1D-Scan** System besteht aus einem RAYTEK Pyrometer und einer Schwenkvorrichtung, die es dem System erlaubt, die Temperatur entlang einer Linie in einem industriellen Verarbeitungsprozess zu messen.

Das System eignet sich hervorragend für Temperaturprofilmessungen und Hot Spot Detektion u.a. an Bahnprozessen und Prozesswalzen (Auftragswalzen, Riffelwalzen, Temperierwalzen).

Das System kann mit RAYTEK Pyrometern der Serien **Marathon MM** und **XR** bestückt werden. Durch die Auswahl von zusätzlichen Optionen, wie einer Lasersichteinrichtung, kürzeren Ansprechzeiten und damit schnelleren Scangeschwindigkeiten und/oder einer variablen Fokussierung, ergibt sich für nahezu jedes messtechnische Problem eine Lösungsmöglichkeit.

Durch die Standardschnittstellen (Analogausgang 0/4..20 mA, Digitalausgang, RS485-Schnittstelle) und die leichte Montage an gängige Systemprofile ist eine sehr leichte und kostengünstige Integration in bestehende Anlagen möglich.

MESSTECHNISCHE PARAMETER

Scanwinkel	Max 120° (einstellbar)
Scangeschwindigkeit (Modellbeispiele)	6°/sec (1D-Scan XRLT) 36°/sec (1D-Scan MMLT)
Emissionsgrad	0,1 ... 1,0 digital einstellbar
Signalverarbeitung	°C/ °F, Min-, Max-, Mittelwert, erweitertes Halten, Kompensation der Hintergrundtemperatur
Analogausgang	0/4 ... 20mA
Digitalausgang	Halbleiterrelais
Stromversorgung	Pyrometer: 24 VDC; mind. 500 mA Antrieb: 24VDC; I _{max ein} = 8A; P _{max} = 100W
Lieferumfang	1D-Scan System inkl. des jeweils verwendeten RAYTEK Pyrometers, Auswerte und Parametriersoftware für das RAYTEK Pyrometer <i>Data-Temp Multidrop</i> ® inkl. RS232/RS485 Adapter, Parametriersoftware <i>intelliTool</i> ® für den Antrieb, sowie eine 17-polige und eine 4-polige Kabeldose passend zu den Gerätesteckern des Systems.

ALLGEMEINE PARAMETER

Gehäuse:	Stahl, pulverbeschichtet; Aluminiumprofil
Schutzklasse	IP65
Umgebungstemperatur	0 ... 50 °C
Lagertemperatur	-10 ... 65 °C
Relative Luftfeuchtigkeit	10 ... 90 %, nicht kondensierend
Schwingungsfestigkeit	IEC 68-2-6, 2 G, 11 - 150 Hz, 3 Achsen
Stoßbelastung	IEC 68-2-27, 5 G, 11 ms Dauer, 3 Achsen
Mechanisches Abtastsystem	MTBF: 20.000 Stunden
Abmessungen (Sensoreinheit)	481 x 140 x 86 mm
Gewicht (Sensoreinheit)	ca. 5,5 .. 6 kg, je nach Modell
Gewährleistung	12 Monate

MODELLE

SEL-1DSCAN-
XRLTH

Messbereich: -40 .. 600 °C
Scangeschwindigkeit: 6
°/Sekunde

SEL-1DSCAN-
MMLT

Messbereich: -40 .. 800 °C
Scangeschwindigkeit: 36
°/Sekunde

Weitere Modelle auf Anfrage

ZUBEHÖR

SEL-1DSCAN-
ACAP

Luftblasenvorsatz

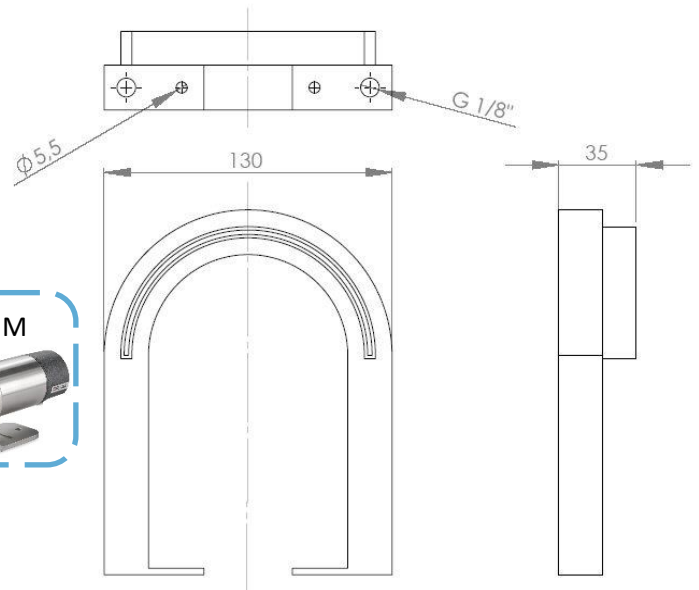


SEL-1DSCAN-
ACCB4

Anschlußkabelsatz;
vorkonfektioniert Kabeldose/
abgesetzte Adern; 4m

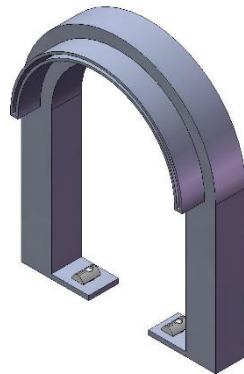
SEL-1DSCAN-
ACPWLT

Ersatzschutzfenster (Folie)



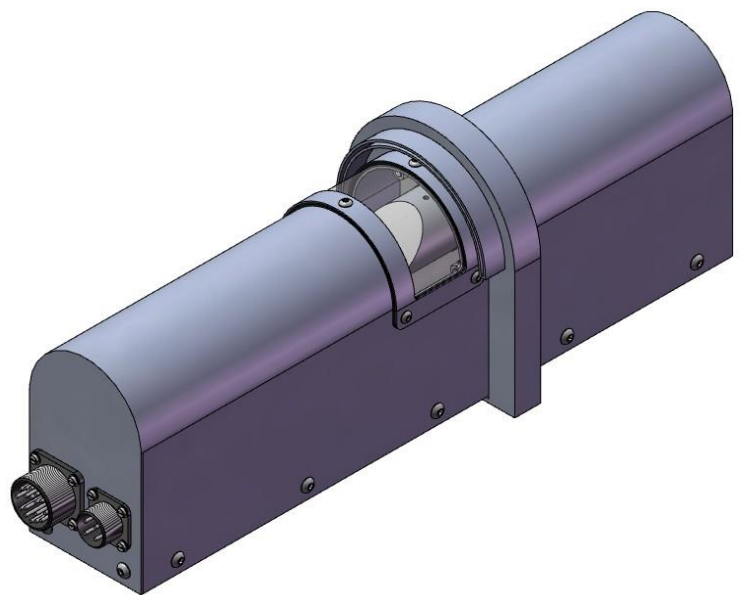
Luftblasvorsatz

SEL-1DSCAN-ACAP



Ersatzfenster

SEL-1DSCAN-ACPWLT



Systemeinheit mit Anschlussmaßen (inkl. Luftblasvorsatz)

