

Die Vorteile auf einen Blick

- Feuchtemessung im Lebensmittelbereich wie Süß- oder Backwaren, Getreide-, Fleisch- oder Milchprodukte, Kaffee- oder Teeerzeugnisse...
- Feuchtemessbereich: 0...100 %
- Optimierung des Produktionsablaufes durch Online-Messung im laufenden Produktionsprozess (zerstörungslose Messung)
- Lebensmitteltauglichkeit durch Verwendung von V4A Edelstahlwerkstoffen bei der Sensorik, Befestigungs- und Hardwareeinrichtungen
- Sensorik erweiterbar bis max. 16 Messstellen/System
- Unempfindlich gegen Störsignale durch digitale RS485 Kommunikation zwischen Feld- und Automationsebene
- Schnittstellen: Ethernet, OPC, ProfibusDP, HTTP, Analog-Digital I/O
- Verbesserung des innerbetrieblichen Informationsflusses



Beschreibung / Anwendungsbeispiele

Das SELMATEC **SoftFMS 2011** System besteht aus bis zu 16 kapazitiven Feuchtesensoren des Herstellers **LIEBHERR**, einer Interface/Touch-Panel PC-Einheit sowie analogen Messwertanzeigen und ist für die **Online-Feuchtemessung** im industriellen Lebensmittelbereich konzipiert. Das System eignet sich hervorragend für die Ermittlung der Feuchte in laufenden Produktionsprozessen ohne das Messobjekt dabei zu zerstören. Dank der kompakten Abmaße ($\varnothing=78$ mm, H=57 mm) kann der Sensor in jeglichen industriellen Umgebungen, wie zum Beispiel Materialrutschen, Wirbelschichttrocknern, Rohrleitungssystemen oder Abkühlvorrichtungen einfach installiert werden. Durch die Verwendung von Komponenten, die aus hochwertigem Edelstahl/Keramik gefertigt werden, kann das System in den verschiedensten Bereichen der Lebensmittelproduktion, unter hygienischen Gesichtspunkten, erfolgreich eingesetzt werden. Eine Datenerfassungs- u. Auswertesoftware akquiriert die Messergebnisse und speichert diese in Abhängigkeit kundenspezifischer Speicherbedingungen in eine Datenbank, sodass mehreren Unternehmensbereichen der Zugriff über ein Datenbank Front-End, via Ethernet-Technologie im Intranet, ermöglicht wird. Gleichzeitig werden die Mitarbeiter während des Produktionsprozesses anhand von Messwertanzeigen über aktuelle Feuchtwerte informiert. Eine umfangreiche Berichtsfunktion unterstützt an dieser Stelle die Mitarbeiter, sodass die innerbetriebliche Informationsstruktur entscheidend verbessert wird.

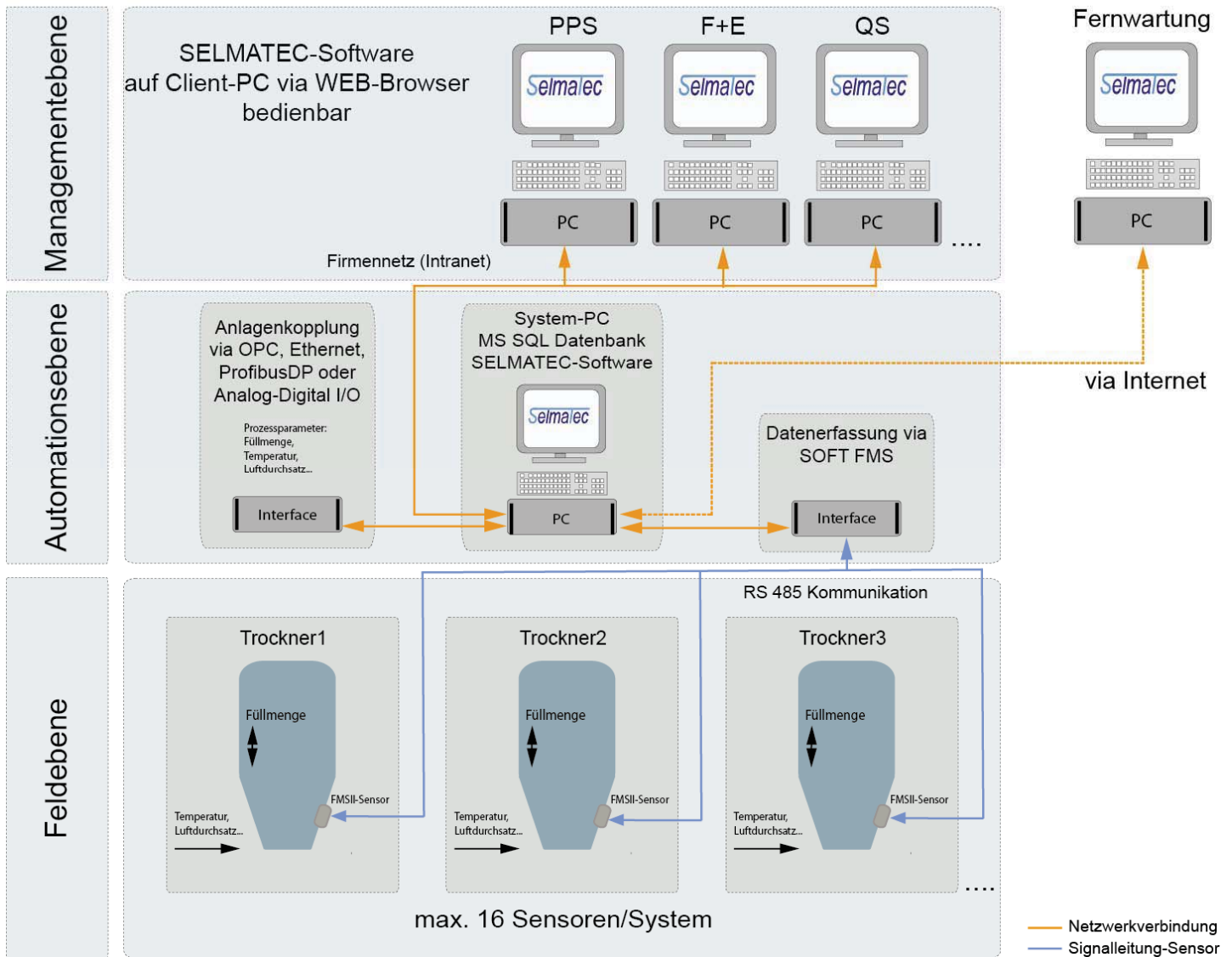
Messtechnische Parameter

| | |
|--------------------------------------|--|
| Feuchte-Messbereich | 0...100 % |
| Maximale Messgenauigkeit | $\pm 0,05$ % |
| Temperatur-Messbereich | -10...90 °C |
| Genauigkeit Temperaturmessung | $\pm 0,5$ % |
| Aktualisierungszeit | < 35 ms |
| Meswertübertragung | digitale RS-485 Kommunikation (von Sensor zur Hardware) |
| Max. Messstellen / System | 16 |
| Betriebsmodi | <ul style="list-style-type: none"> • Chargenmessung • kontinuierliche Messung • laufende Messung (o. Mittelwertrechner) |
| Analogausgänge | 0/4...20 mA, 0...5 VDC (optional) |
| Digitalausgänge | Relais oder Halbleiterrelais (optional) |
| Alarmausgänge | 6 frei programmierbare Wechslerkontakte 1 Watchdog-Funktion |
| Anlagenkopplung | OPC, ProfibusDP, Ethernet, Digital-Analog I/O (optional) |

Allgemeine Parameter

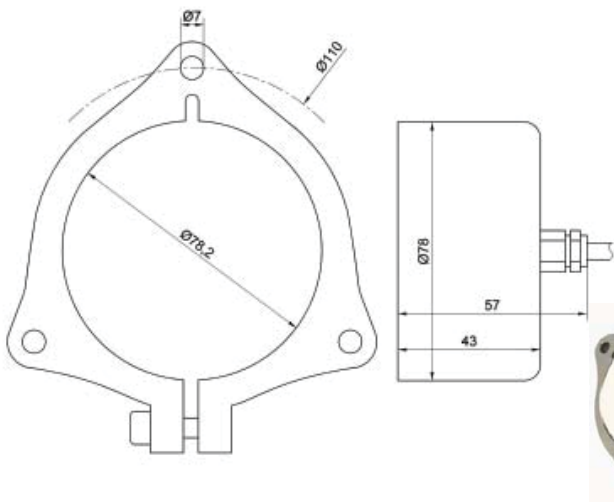
| | |
|------------------------------|---|
| Schutzklasse | IP68 (Sensor) IP65 (Interface u. Touch-Panel PC) IP66 (Bus-Anschlussdose) IP69 (Messwertanzeige) |
| Umgebungstemperaturen | 5...72 °C (Sensor) -20...85 °C (Bus-Anschlussdose) 0...40 °C (Interface/Touch-Panel PC) 0...70 °C (Messwertanzeige) |
| Lagertemperatur | -25...85 °C (Sensor) -25...85 °C (Bus-Anschlussdose) -20...80 °C (Messwertanzeige) |
| Gewicht | 500 g (Sensor) 300 g (Befestigungsflansch) Ca. 15 kg (Interface/Touch-Panel PC) Ca. 400 g (Messwertanzeige) |
| Abmessungen | $\varnothing = 78$ mm, H = 57 mm (Sensor) 125 x 80 x 57,5 mm (Bus-Anschlussdose) 390 x 595 x 210 mm (Interface) $\varnothing = 89$ mm, H = 46 mm (Messwertanzeige) |
| Werkstoff | Edelstahl/Keramik (Sensor) Edelstahl (Interface/Befestigungsflansch) Edelstahl (Messwertanzeige) |
| Stromversorgung | 230 VAC-50 Hz |

Systemlayout



Technische Zeichnungen

FMSII-Sensor:



Einbaumöglichkeiten des FMSII-Sensors:



Das SELMATEC PMA 2011-System kann jederzeit kundenindividuell Ihren Prozessanforderungen entsprechend angepasst werden - Sprechen Sie uns gerne an!



Von-Cöllen-Weg 10 • 21379 Scharnebeck
 Tel: 04136 / 913415-0 • info@selmatec-systems.de
 Fax: 04136 / 913415-1 • www.selmatec-systems.de