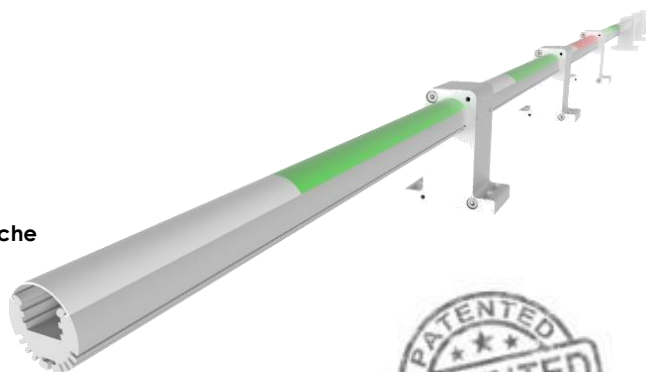




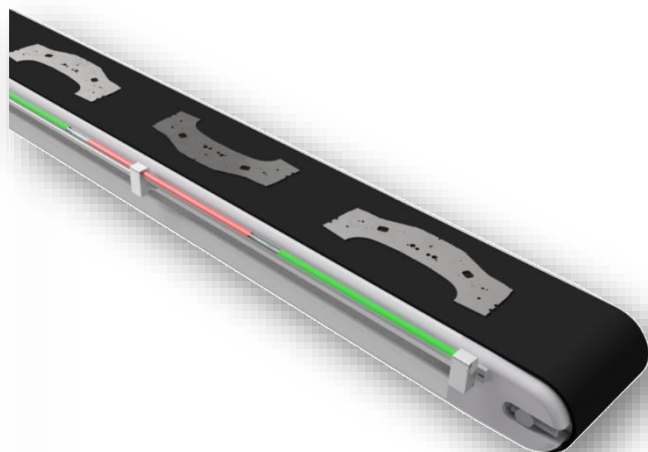
DIE VORTEILE AUF EINEN BLICK

- Kontinuierliche Statusanzeige n.i.O / i.O. / Laborteile von einzelnen oder gestapelten Produkten
- Individuelle Leuchtbreite je Produkt
- Pulsierende Farben für Personen mit Rot-Grün-Sehschwäche
- Synchronisiert mit Bandgeschwindigkeit
- leicht montierbare 2 m Segmente
- LED-Stripe skalierbar bis zu 30 m
- Selmatec Controller-Einheit, Hutschienenmontage
- Galvanisch isolierte Eingänge (Digital, Ethernet)
- Optimale Ethernet Integration im SelVision System
- Vorkonfigurierte Rezept/Leuchtmuster
- Plotmodus via digital Eingänge



BESCHREIBUNG / ANWENDUNGSBEISPIELE

Der LED-Status-Stripe zeigt zu jedem auf der Fördereinrichtung befindlichem Produkt, den jeweiligen Status durch eine wählbare Leuchtfarbe der LED's, an der Position des spezifischen Bauteils, an. Der LED-Status-Stripe wird durch einen angeschlossenen Controller gesteuert. Mittels des Inkrementalgebers wird die tatsächliche Förderschriftweite des Bauteils ermittelt und damit synchron der jeweilige Bauteilstatus in den LED-Status-Stripe eingetaktet. Die Abgrenzung der Bauteil-Statusanzeigen zueinander (Lücke zwischen den Statis) erfolgt durch die Festlegung der Bauteilbreite. Auch die Statusanzeige von gestapelten Bauteilen kann mittels Lücken zwischen den Statis sowie der Festlegung der Bauteilbreite in Betracht gezogen werden. Die LED Anzeigenbreite wird durch die gestapelte Bauteilmenge geteilt. Somit kann für jedes gestapelte Bauteil ein Status angezeigt werden.



ALLGEMEINE PARAMETER

Schutzklasse	IP50 (IEC 60529)
Umgebungstemperatur	0 – 50 °C
Lagertemperatur	-25 – 65 °C
Relative Luftfeuchtigkeit	10 ... 90 %, nicht kondensierend
Mechanisches Abtastsystem	MTF: 292,2 Jahren
Auflösung	30 LED/m
LED-Stripe Abmessungen	Ø 24 mm x 2000 mm Segment +Halterung
LED-Stripe Länge	Bis zu 30 m (in 2 m Segmenten)
Gewicht	0,5 kg/m

ELEKTRISCHE PARAMETER

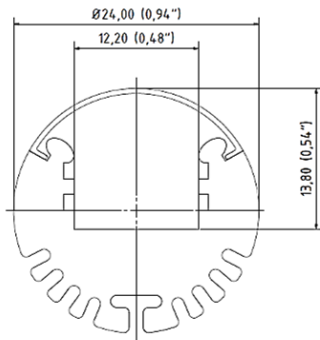
Eingänge	8 digitale Inputs (galvanisch getrennt), 24 V, mit LED-Indikator
Inkrementalgeber Anschluss	Betriebsspannung 5 V / 24 V Ausgangsfunktion TTL 50 mA
Digitale Netzwerkkommunikation	Telnet TCP/IP Protokoll 10/100 Mbit/s, RJ45
Spannungsversorgung	12 VDC, 8 A (max.)
CE-Konformität	EN601010-1: 2010



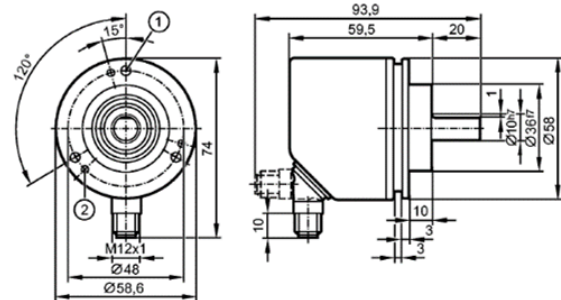
ZUBEHÖR

Der LED-Status-Stribe wird mit Montagehalterungen für eine Fördereinrichtung, Selmatec Controller-Einheit (Hutschienenmontage), Inkrementalgeber, Federarm, Software und Betriebsanleitung inkl. Schaltplan ausgeliefert.

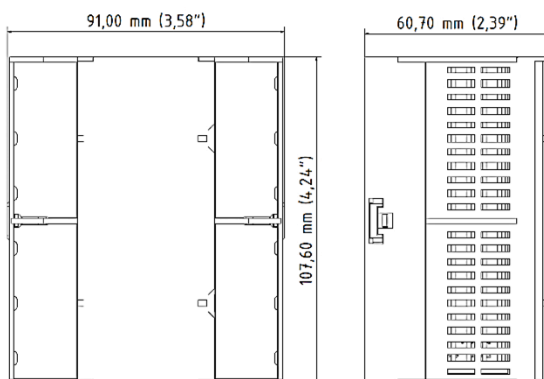
LED-Stripe



Inkrementalgeber



Selmatec Controller-Einheit, Hutschienenmontage



Federarm für Drehgeber



Montagehalterung für Fördereinrichtung

