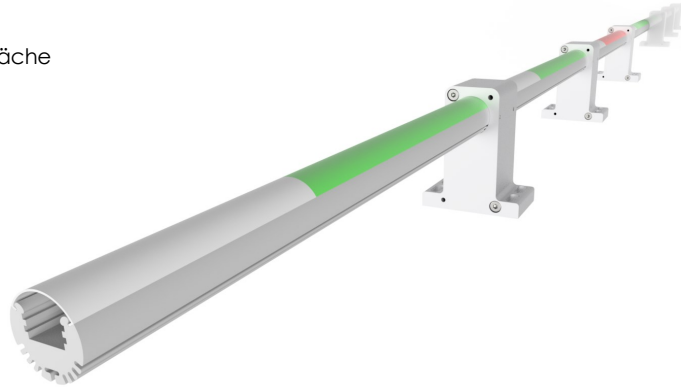


## DIE VORTEILE AUF EINEN BLICK

- **Kontinuierliche Statusanzeige** n.i.O / i.O. / Laborteile von einzelnen oder gestapelten Produkten
- **Individuelle Leuchtbreite je Produkt**
- **Pulsierende Farben** für Personen mit Rot-Grün-Sehschwäche
- **Synchronisiert mit Bandgeschwindigkeit**
- **Leicht montierbare 2 m Segmente**
- **Skalierbar bis zu 30 m** Förderbandlänge
- **Selmatec Controller-Einheit**, Hutschienenmontage
- **Galvanisch isolierte Eingänge** (Digital, Ethernet)
- **Optimale Ethernet Integration** im SelVision System
- **Vorkonfigurierte Rezept / Leuchtmuster**
- **Plotmodus via digital Eingänge**
- ...



## BESCHREIBUNG

Mit dem **LED-Status-Stripe** kann der Bauteilstatus der jeweiligen Produkte auf dem Förderband visualisiert werden. Durch frei wählbare Leuchtfarben können z.B. Ausschussteile schnell erkannt und aussortiert werden.

Gesteuert wird der LED-Status-Stripe durch einen angeschlossenen Controller. Ein Inkrementalgeber ermittelt die aktuelle Förderbandgeschwindigkeit, um den Bauteilstatus exakt in den LED-Stripe einzutakten sowie Bauteilbewegung und Leuchtanzeige zu synchronisieren.

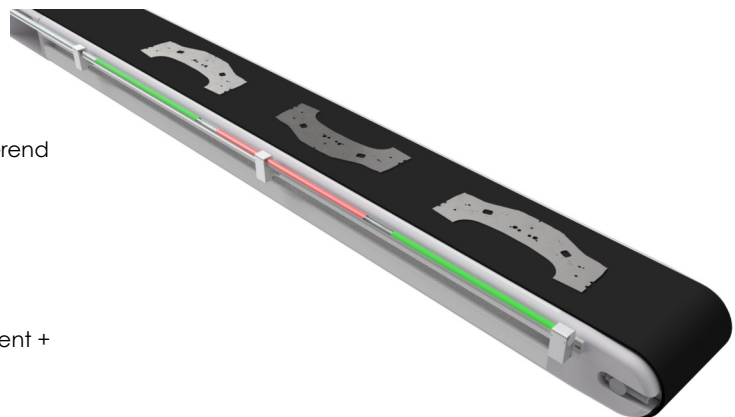
Die Bauteilbreite der verschiedenen Produkte kann sowohl über die Lücken der eingestellten Leuchtbalken, als auch durch die Festlegung der Bauteilbreite eingestellt werden. Auch gestapelte Bauteile können problemlos visualisiert werden. Hierfür kann die LED-Anzeige geteilt werden, um den Status für jedes gestapelte Bauteil immer im Blick zu haben.

Der LED-Status-Stripe lässt sich einfach an eine SPS anschließen, um so eine optimale Bauteiltransparenz zu gewährleisten. Bei Bedarf kann eine passende Gesamtlösung individuell an das Layout Ihrer Produktionsanlage angepasst werden.

Eine Integration an SelVision Systeme kann direkt über Ethernet erfolgen.

## ALLGEMEINE PARAMETER

<b>Schutzklasse</b>	IP50 (IEC 60529)
<b>Umgebungstemperatur</b>	0 - 50 °C
<b>Lagertemperatur</b>	-25 - 65 °C
<b>Relative Luftfeuchtigkeit</b>	10 ... 90 %, nicht kondensierend
<b>Mechanisches Abtastsystem</b>	MTTF: 292 Jahre
<b>Auflösung</b>	30 LED/m
<b>LED-Stripe Abmessungen</b>	Ø 24 mm x 2000 mm Segment + Halterung
<b>LED-Stripe Länge</b>	Bis zu 30 m (in 2 m Segmenten)
<b>Gewicht</b>	0,5 kg/m



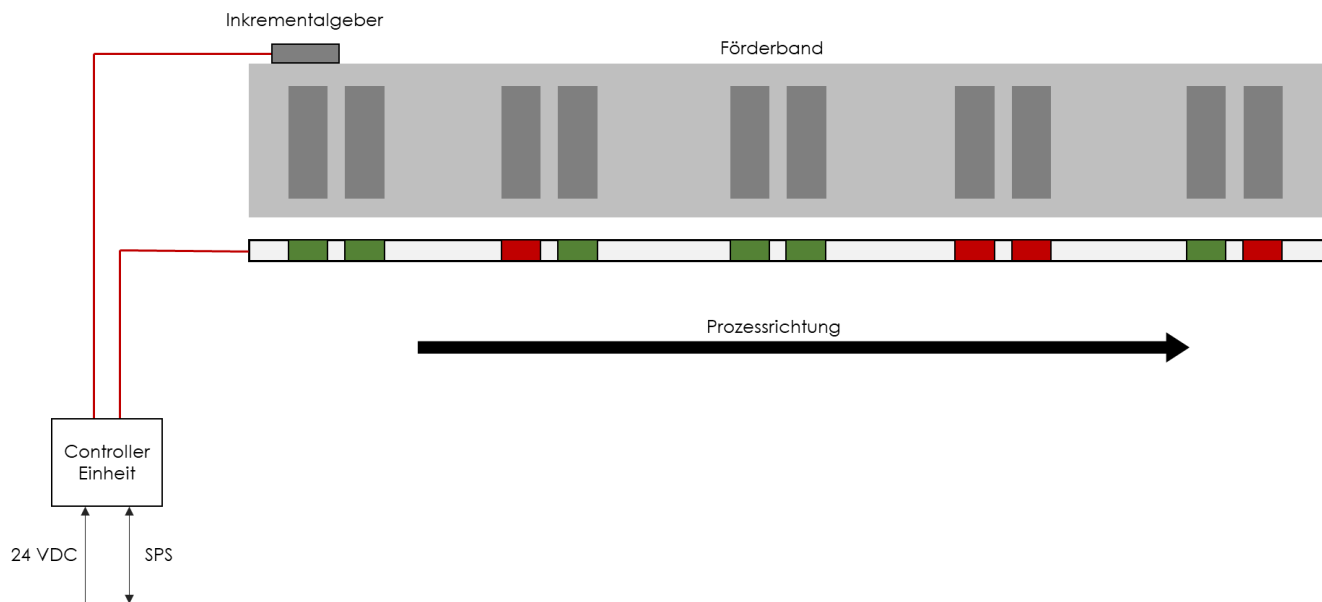
## ELEKTRISCHE PARAMETER

<b>Eingänge</b>	8 digitale Inputs (galvanisch getrennt), 24 V, mit LED-Indikator
<b>Inkrementalgeber Anschluss</b>	Betriebsspannung 5 V / 24 V Ausgangsfunktion TTL 50 mA
<b>Digitale Netzwerkkommunikation</b>	Telnet TCP/IP Protokoll 10/100 Mbit/s, RJ45
<b>Spannungsversorgung</b>	12 VDC, 8 A (max.)
<b>CE-Konformität</b>	EN601010-1: 2010



## MUSTER SYSTEMLAYOUT

- Es gibt eine **Vielzahl von Optionen**
- Das System wird je nach Länge des Förderbands **individuell an die Gegebenheiten angepasst**
- Es ist **flexibel und leicht erweiterbar**
- Für eine **optimale Bauteilverfolgung** können diverse Systeme miteinander kombiniert werden



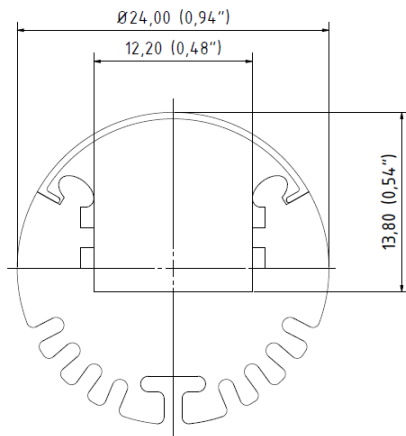
# LED-STATUS-STRIBE

## DATENBLATT

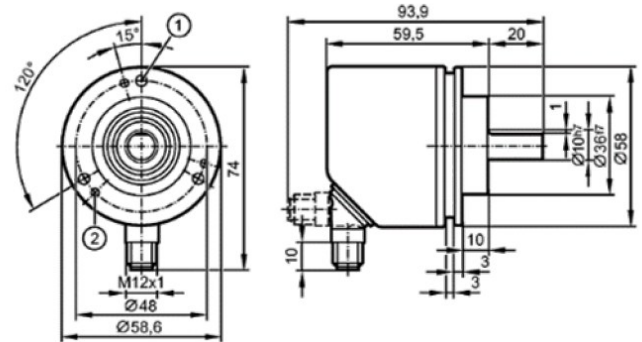
### ZUBEHÖR

Der LED-Status-Stripe wird mit Montagehalterungen für eine Fördereinrichtung, Selmatec Controller-Einheit (Hutschienenmontage), Inkrementalgeber, Federarm, Software und Betriebsanleitung inkl. Schaltplan ausgeliefert.

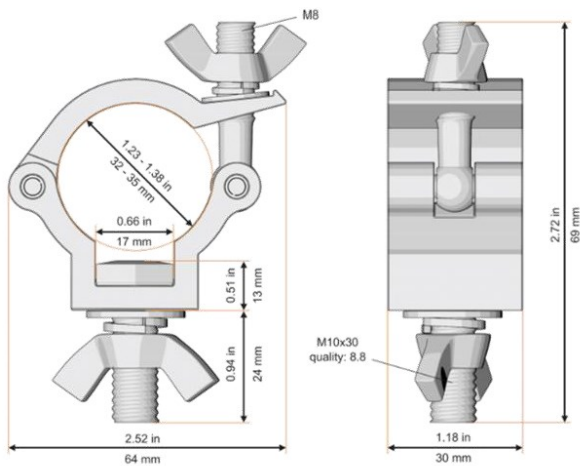
LED-STRIBE:



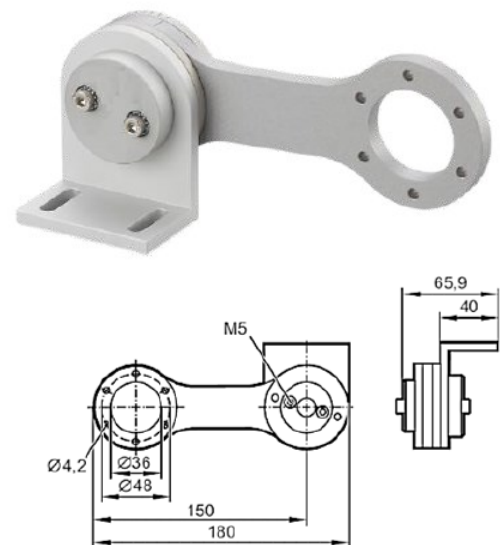
INKREMENTALGEBER



MONTAGEHALTERUNG FÜR FÖRDEREINRICHUNG



FEDERARM FÜR INKREMENTALGEBER



SELMATEC CONTROLLER-EINHEIT, HUTSCHIENENMONTAGE

