

SpotScan

Automatische Schwenkspiegelvorrichtung für Punktsensoren

Die automatische Schwenkspiegelvorrichtung SpotScan wurde für den Einsatz mit den Infrarot-Temperatursensoren der Modellreihen Endurance®, Raytek Marathon MM, Marathon MR sowie Ircon Modline® 5 und Modline 7 entwickelt. Dieses Zubehör erlaubt dem Anwender, mit Hilfe der integrierten Schwenkspiegelvorrichtung die Temperaturwerte über eine größere Fläche zu erfassen.

Erfassen Sie mehr Temperaturdaten!

Mit SpotScan können Sie die überlegene Sensor-Optik weiterhin nutzen, um kleine Messfleckdurchmesser zu überwachen. Zusätzlich bietet die automatische Schwenkspiegelvorrichtung jedoch die Möglichkeit, den Messfleck über das Produkt wandern zu lassen. Damit erfassen Sie eine größere Fläche und erhalten mehr Temperaturdaten und Informationen zum Produktionsprozess. So entdecken Sie mit der Spitzenwerterkennung des Sensors auch auf größeren Flächen sofort heiße Stellen (Hotspot). Zudem ist es wichtig, den analogen Ausgang kontinuierlich auf Temperaturschwankungen zu überwachen, die vorher eingestellte Grenzwerte überschreiten.

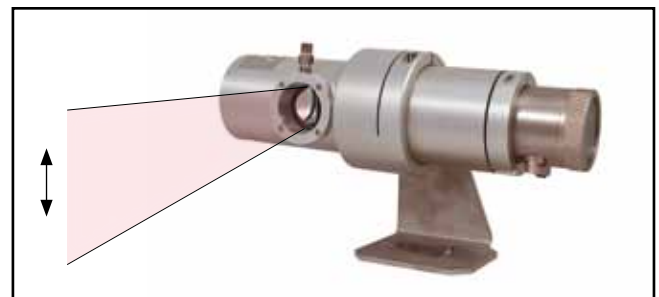
Mit SpotScan nutzen Sie weiterhin die analoge Temperatursensordaten des Sensors. Mit Hilfe der Signalverarbeitungsfunktionen des Sensors erhalten Sie die Temperaturdaten für die gescannte Fläche auf verschiedene Arten. Wenn Sie beispielsweise die Spitzenwerterkennung verwenden, ist es Ihnen möglich, über eine größere Fläche nach Hotspots zu suchen. Nutzen Sie dagegen die Mittelwertbildung oder Ansprechzeit-Funktion können Sie die Temperaturdurchschnittswerte eines breiteren Bereichs erfassen. In jedem Fall versetzt die automatische Schwenkspiegelvorrichtung SpotScan Sie in die Lage, eine größere Fläche zu erfassen, um mehr Daten zu erhalten und Ihren Produktionsprozess besser darzustellen.



Visier-Optionen

Die automatische Schwenkspiegelvorrichtung SpotScan bietet Ihnen eine innovative Möglichkeit, den Sensor auszurichten und dessen Ausrichtung in regelmäßigen Abständen zu kontrollieren. Die integrierten Kontrollfunktionen erlauben Ihnen, die Mittel- oder Endpositionen des Schwenkbereichs sowie die Schwenkfrequenz zu verändern.

1. Wenn der Sensor mit einem Laser ausgestattet ist, schalten Sie einfach den Laser ein und sehen genau, auf welchen Punkt der Sensor ausgerichtet ist.
2. Wenn der Sensor nur ein Durchsichtvisier besitzt, können Sie den Schwenkspiegel an den Endpunkten anhalten und die Ausrichtung des Sensors in diesem Schwenkbereich korrigieren.



Automatische Schwenkspiegelvorrichtung SpotScan mit optionalem Luftblasvorsatz für den Endurance Sensor

Leistungsmerkmale

- Robustes Edelstahlgehäuse (IP65) für Umgebungstemperaturen bis 60 °C
- Luftblasvorsatz (Option) für den Einsatz in staubigen oder verschmutzten Umgebungen
- Entwickelt für den Einsatz mit den Sensoren der Modellreihen Endurance, Raytek® Marathon MM, Marathon MR, Ircon® Modline 5 und Modline 7
- Ausrichtung des Sensors über Durchsichtvisier mit/ohne Laser oder Videokamera
- Bedienelemente unter abnehmbarer Endkappe geschützt
- Von außen erkennbare Statusanzeige: Eingeschaltet, Ortsfest, Schwenkbetrieb
- Schnittstellen zum SpotScan-Montagewinkel zum Schwenken und Positionieren
- Betrieb über DC-Spannungsversorgung des Sensors erleichtert die Installation

Die Vorteile auf einen Blick

- Einfache Montage an den Sensorgehäusen der Baureihen Endurance, Marathon MM, Marathon MR, Modline 7 oder Modline 5
- Innovative Positionierungsfunktion erlaubt, den Schwenkspiegel an die Endpunkte zu fahren, um die Befestigung des Sensors und des Zubehörs mühelos auszurichten und zu konfigurieren

Einfache Programmierung und Installation: Verringern Sie Ihre Installationskosten

- Die automatische Schwenkspiegelvorrichtung SpotScan wird an die vorhandene DC-Spannungsversorgung des Sensors angeschlossen.
- Der optionale Luftblasvorsatz erlaubt den Einsatz in staubigen oder verschmutzten Umgebungen

* Modline 7 erfordert die Konfiguration "7X-XXXX-0-0-2"

Allgemeine Parameter

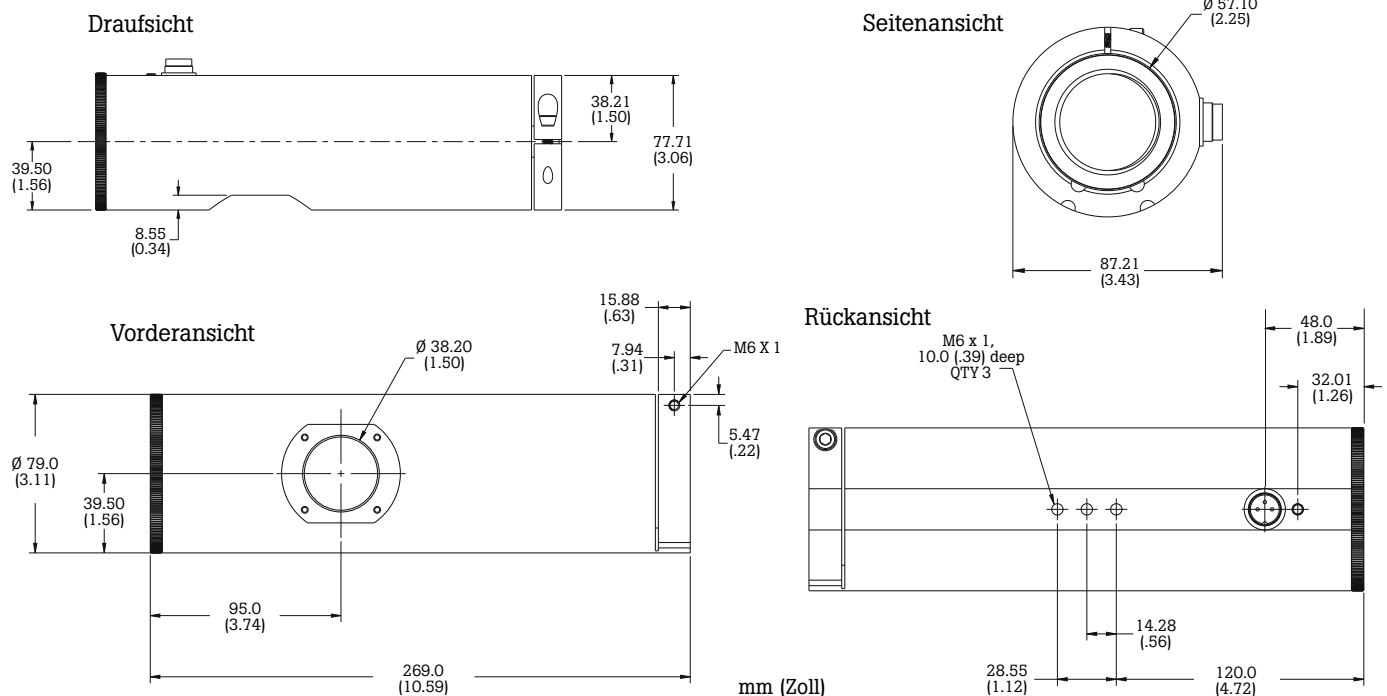
| | |
|------------------------------------|---|
| Schwenkwinkel | 2 – 15°, über Drehknopf einstellbar |
| Schwenkfrequenz | 0,5 – 5 Hz, über Drehknopf einstellbar |
| Länge des inneren optischen Pfades | EN1R: 31,9 mm MR: 31,9 mm MM: 91,0 mm Modline 5: 99,1 mm Modline 7: 91,0 mm |
| Statusanzeige | 3 Zustände (Eingeschaltet, Ortsfest, Schwenkbetrieb) |
| Spannungsversorgung | 18 – 32 VDC, 12 W |
| Betriebstemperatur | 0 °C bis 60 °C |
| Lagertemperatur | -20 °C bis 85 °C |
| Gewicht | 1,98 kg |
| Gehäuse-Schutzklasse | IP65 (bei Einbau des Sensors in Zubehör) |
| Konformität | CE |

| Fenster | Endurance | Marathon | Modline | Korrekturfaktor |
|----------------------------|-----------|------------|------------|-----------------|
| SSA (Fenster aus N-BK7) | EN1R | MR1S | 5R | 0,98 ± 0,02* |
| | EN1R | MR1S, MM1M | 5R, 52, 72 | 0,90 ± 0,05 |
| | | MM2M | 5G, 7G | |
| SSB (Fenster aus ZnS) | | MM3M | 56, 76 | |
| | | MMMT | 75 | 0,75 ± 0,10 |
| | | MMG5 | 77 | 0,93 ± 0,05 |
| | | MMG7 | 78 | 0,77 ± 0,10 |
| | | MMLT | 74 | 0,73 ± 0,10 |

* Korrektur des Emissionsgradverhältnisses abhängig von der gemessenen Temperatur

Hinweis: Zur Montage des SpotScan-Zubehörs am Sensor Modline 7 muss dieser in der Konfiguration 7X-XXXX-X-X-2 ausgeführt sein

Abmessungen



Anwendungen

Zum Vermeiden von Falschmessungen aufgrund von Ablagerungen auf der Metalloberfläche können Sie mit der Spitzenwerterkennung exaktere Temperaturmessungen auf Stahl gewährleisten.

Beim Überwachen dünner Drähte, die sich nicht ständig im Messfeld befinden, erlaubt die automatische Schwenkspiegelvorrichtung SpotScan, eine größere Fläche zu überwachen, so dass die Drähte immer erfasst werden.

Auch beim Überwachen von heißen oder kalten Stellen auf Produktbahnen oder Förderbändern bietet sich SpotScan an. Hierfür wird der Sensor mit seinem Zubehör so installiert, dass die gesamte interessierende Fläche vom Schwenkspiegel erfasst wird.

SpotScan ist in zwei Ausführungen für Anwendungen bei hohen und niedrigen Temperaturen erhältlich.

Bedienfeld



Optionen

Stromversorgungskabel

PSCB7HT | Hochtemperaturkabel (180 °C, 7,5 m) mit Zubehöranschluss

Zubehör nur für SpotScan

SSUAA | Universaladapter für SpotScan
 SSRAM | 90°-Montagewinkel für SSUAA, SSA und SSB
 SSAP | Luftblasvorsatz für SpotScan

Anwendungen

- Metallverarbeitung
- Schmelzen/Schmieden von Metall
- Warmwalzen
- Drahtwalzen
- Wärmebehandlung/Vergüten
- Induktionsheizen
- Induktionsschweißen von Rohren
- Stoßschweißen
- Hotspot-Erkennung (Fördervorrichtungen, Produktbahnen, Transportbänder)
- Müllverbrennung
- Produktion von Kohlenstoffgraphit

Die Garantie von Fluke Process Instruments

Für die automatische Schwenkspiegelvorrichtung SpotScan gilt eine Garantie von 2 Jahren. Mit seinem Netzwerk aus qualifizierten Vertretern und Agenten in mehr als einhundert (100) Ländern sowie Niederlassungen in den USA, in Deutschland und in China gewährleistet Fluke Process Instruments einen lokalen Service und Support, auf den Sie sich uneingeschränkt verlassen können.

Fluke Process Instruments

Fluke Process Instruments Nordamerika

Santa Cruz, CA USA
 Tel: +1 800 227 8074 (USA/Canada)
 +1 831 458 3900
solutions@flukeprocessinstruments.com

Fluke Process Instruments Europa

Berlin, Deutschland
 Tel: +49 30 4 78 00 80
info@flukeprocessinstruments.de

Fluke Process Instruments China

Peking, China
 Tel: +8610 6438 4691
info@flukeprocessinstruments.cn

Weltweiter Service

Fluke Process Instruments bietet verschiedene Serviceleistungen, einschließlich Reparatur und Kalibrierung. Weitere Informationen erhalten Sie bei Ihrer Niederlassung oder per E-Mail an support@flukeprocessinstruments.com

www.flukeprocessinstruments.com