

Die Vorteile auf einen Blick

- Großer Temperaturbereich von -40 bis 2300 °C
- Mehrere Spektralmodelle für jede Art von Anwendung, wie Metalle, Glas und Kunststoffe
- Umgebungstemperatur bis 85 °C ohne Kühlung
- Große Auswahl an Optiken
- Schnelle Ansprechzeiten von bis zu 10 ms
- Laserzieleinrichtung
- Kompakter, robuster Aufbau in Edelstahl
- Galvanisch isolierte Ein-/Ausgänge
- Kompensation der Hintergrundtemperatur in Echtzeit
- Bewährte 2-Draht-Installation oder RS485-Schnittstelle
- Software zur Fernprogrammierung, Fernüberwachung und Feldkalibrierung
- Analoge und digitale Schnittstellen
- Power over Ethernet (PoE)
- PROFINET IO und EtherNet/IP Feldbus-Kommunikation

Rückseiten



Thermalert 4.0 in Zweidraht-Ausführung



Thermalert 4.0 mit 4-poligem Anschluss



Thermalert 4.0 mit 6-poligem Anschluss



Thermalert 4.0 mit 12-poligem Anschluss

Thermalert® 4.0

Datenblatt



Allgemeine Parameter

Schutzklasse	IP65 / NEMA-4
Betriebstemperatur	
ohne Kühlung	-20 bis 85 °C
mit Luftkühlung	120 °C
mit Wasserkühlung	175 °C
mit ThermoJacket	315 °C
Lagertemperatur	-20 bis 85 °C
Luftfeuchte	10 bis 95%, nicht kondensierend
Gewicht	500 g

Elektrische Parameter

Stromversorgung	
2-Draht	12 bis 24 VDC
4-Draht	Power over Ethernet
6/12-Draht	24 VDC nominal (20 bis 48 VDC), 100 mA @ 24 V
2-Draht	
Analog	4 bis 20 mA
Digital	USB (nur zum Einrichten des Sensors)
4-Draht (M12)	
Digitale Netzwerk-kommunikation	Ethernet, EtherNet/IP, PROFINET IO, Voll duplex, 100 Mbit/s
6-Draht	
Analog	0/4 bis 20 mA, 0 bis 10 V, J/K Thermoelement
Digital	RS485, USB (nur zum Einrichten des Sensors)
12-Draht (M16)	
Analog	Ausgang 0/4 bis 20 mA, 0 bis 10 V, Eingang 0 bis 10 V für Einstellung des Emissionsgrads oder Kompensation der Hintergrundtemperatur
Digital	RS485, USB (nur zum Einrichten des Sensors) Alarmausgang, Triggereingang

Messtechnische Parameter

	LT	G5	G7	P7	P3
Temperaturbereich	LT-07, LT-15, LT-30, LTB-30 -20 bis 600 °C LT-50, LT-70 -40 bis 1000 °C	G5-30 250 bis 1650 °C G5-70 450 bis 2250 °C	G7-70 300 bis 900 °C)	P7-30 10 bis 360 °C	P3-20 25 bis 450 °C
Spektralbereich	8 bis 14 µm	5 µm	7,9 µm	7,9 µm	3,43 µm
Systemgenauigkeit¹	für T _{Mess} > 0 °C: ±1 % vom Messwert oder ±1,0 °C für T _{Mess} = 0 °C: ±[1,0 °C + 0,1* (0 °C - T _{Mess})] mit T _{Mess} in °C				±(3 °C + 1 % vom Messwert) für T _{Mess} > 75 °C
Wiederholbarkeit²	±0,3 °C oder 0,3 % vom Messwert ³				±1 °C oder 0,5 % vom Messwert ³
Ansprechzeit⁴	LT-07, LT-15⁵ : 150 ms LT-30, LTB-30 : 30 ms LT-50, LT-70 : 130 ms	G5-30, G5-70 60 ms	G7-70 130 ms	P7-30 130 ms	P3-20 130 ms ⁶
Optische Auflösung (D:S)	LT-07 : 7:1 LT-15 : 15:1 LT-30, LTB-30 : 33:1 LT-50 : 50:1 LT-70 : 70:1	G5-30 33:1 G5-70 70:1	G7-70 70:1	P7-30 33:1	P3-20 20:1
Scharfpunktastand	LT-07 CFO 50 mm LT-15 SFO 1520 mm LT-30, LTB-30 SFO 1520 mm CF1 76 mm CF2 200 mm LT-50 SFO 1520 mm CF2 200 mm LT-70 SF2 1250 mm CF2 200 mm	G5-30 SFO 1520 mm G5-70 SF2 1250 mm	G7-70 SF2 1250 mm	P7-30 SFO 1520 mm	P3-20 SF4 500 mm
Kleinster Messfleck	LT-07 CF 7,1 mm LT-15 SFO 101,3 mm LT-30, LTB-30 SFO 46,1 mm CF1 2,3 mm CF2 6,1 mm LT-50 SFO 30,4 mm CF2 4 mm LT-70 SF2 17,9 mm CF2 2,9 mm	G5-30 SFO 46,1 mm G5-70 SF2 17,9 mm	G7-70 SF2 17,9 mm	P7-30 SFO 46,1 mm	P3-20 SF4 25 mm

¹ bei einer Umgebungstemperatur von 23 °C ± 5 °C, e = 1,0 und Kalibriergeometrie

² bei einer Umgebungstemperatur von 23 °C ± 5 °C

³ der größere Wert gilt

⁴ 90 % Wert

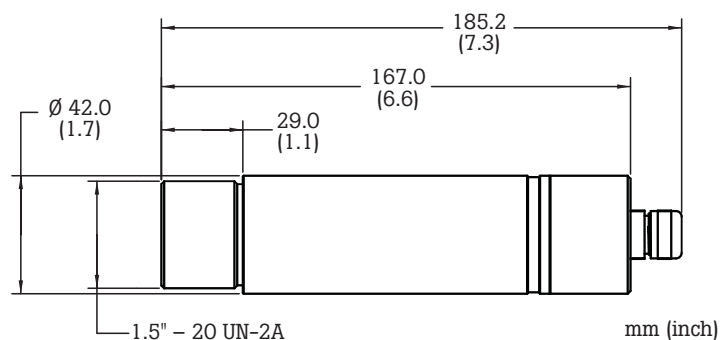
⁵ mit Plastiklinse

⁶ 10 s bei T_{Objekt} < 150 °C

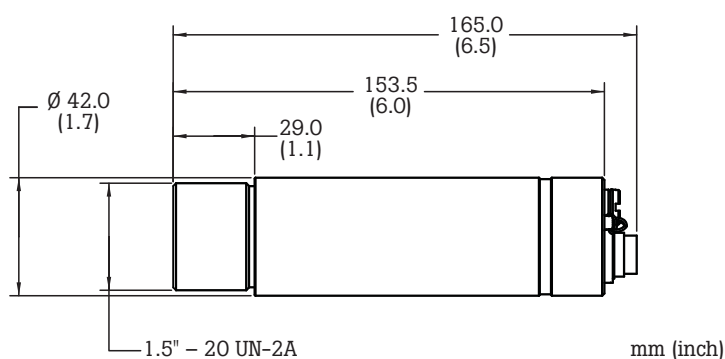
MT	HT	3M	2M	1M	
MT-30 200 bis 1000 °C MT-70 450 bis 2250 °C	HT-60 500 bis 2000 °C	3M-70 100 bis 600 °C	2M-150 250 bis 1400 °C	1ML-150 500 bis 1650 °C 1MH-150 650 bis 2300 °C	Temperaturbereich
3,9 µm	2,2 µm	2,3 µm	1,6 µm	1 µm	Spektralbereich
für $T_{\text{Mess}} > 0 \text{ °C}$: $\pm 1\%$ vom Messwert oder $\pm 1,0 \text{ °C}$ für $T_{\text{Mess}} = 0 \text{ °C}$: $\pm [1,0 \text{ °C} + 0,1 * (0 \text{ °C} - T_{\text{Mess}})]$ mit T_{Mess} in °C		$\pm (2 \text{ °C} + 0,5\%$ vom Messwert)			Systemgenauigkeit¹
$\pm 0,3 \text{ °C}$ oder $0,3\%$ vom Messwert ³		$\pm (1 \text{ °C} + 0,25\%$ vom Messwert)			Wiederholbarkeit²
MT-30, MT-70 130 ms	HT-60 130 ms	3M-70 20 ms	2M-150, 1ML-150, 1MH-150 10 ms		Ansprechzeit⁴
MT-30 33:1 MT-70 70:1	HT-60 60:1	3M-70 70:1	2M-150, 1ML-150, 1MH-150 150:1		Optische Auflösung (D:S)
MT-30 SFO 1520 mm CF1 76 mm CF2 200 mm MT-70 SF2 1250 mm CF1 76 mm CF2 200 mm	HT-60 SFO 1520 mm CF1 76 mm CF2 200 mm	3M-70 SFO 1520 mm CF2 200 mm	2M-150, 1ML-150, 1MH-150 SFO 1520 mm CF2 200 mm		Scharfpunktastand
MT-30 SFO 46,1 mm CF1 2,3 mm CF2 6,1 mm MT-70 SF2 17,9 mm CF1 1,1 mm CF2 2,9 mm	HT-60 SFO 25,3 mm CF1 1,3 mm CF2 3,3 mm	3M-70 SFO 21,7 mm CF2 2,9 mm	2M-150, 1ML-150, 1MH-150 SFO 10,1 mm CF2 1,3 mm		Kleinster Messfleck

Laser: Standardmäßig mit Laser (außer LT-07, LT-15, LTB-30 und P3).
2-Draht-Geräte benötigen eine zusätzliche Stromversorgung über USB.

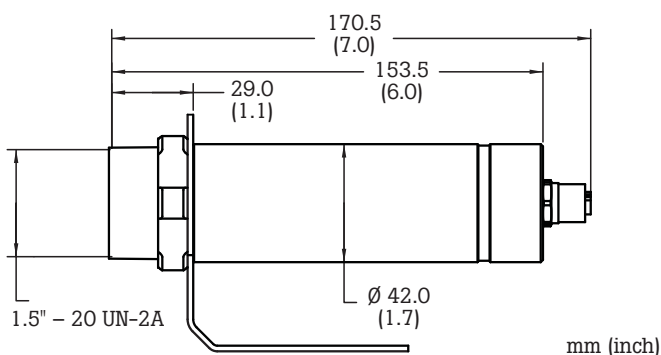
Abmessungen



**2-Draht und
6-Draht-Modell**



12-Draht-Modell



4-Draht-Modell

Die Garantie von Fluke Process Instruments

Für die Modellreihe 4.0 gilt eine Garantie von 2 Jahren. Mit seinem Netzwerk aus qualifizierten Vertretern und Agenten in mehr als einhundert Ländern sowie Niederlassungen in den USA, in Deutschland und in China gewährleistet Fluke Process Instruments lokalen Service und Support.

Fluke Process Instruments

Americas

Everett, WA USA
Tel: +1 800 227 8074 (USA/Kanada)
+1 425 446 6300
solutions@flukeprocessinstruments.com

EMEA

Berlin, Deutschland
Tel: +49 30 4 78 00 80
info@flukeprocessinstruments.de

China

Peking, China
Tel: +8610 6438 4691
info@flukeprocessinstruments.cn

Japan

Tokio, Japan
Tel: +81 03 6714 3114
info@flukeprocessinstruments.jp

Süd- und Ostasien

Indien Tel: +91 22 62495028
Singapur Tel: +65 6799 5578
sales.asia@flukeprocessinstruments.com

Weltweiter Service

Fluke Process Instruments bietet verschiedene Serviceleistungen, einschließlich Reparatur und Kalibrierung. Weitere Informationen erhalten Sie bei Ihrer Niederlassung.

www.flukeprocessinstruments.com

© 2019 Fluke Process Instruments
Änderungen vorbehalten.
10/2019 6010790C_DE